



# RHINO-RACK

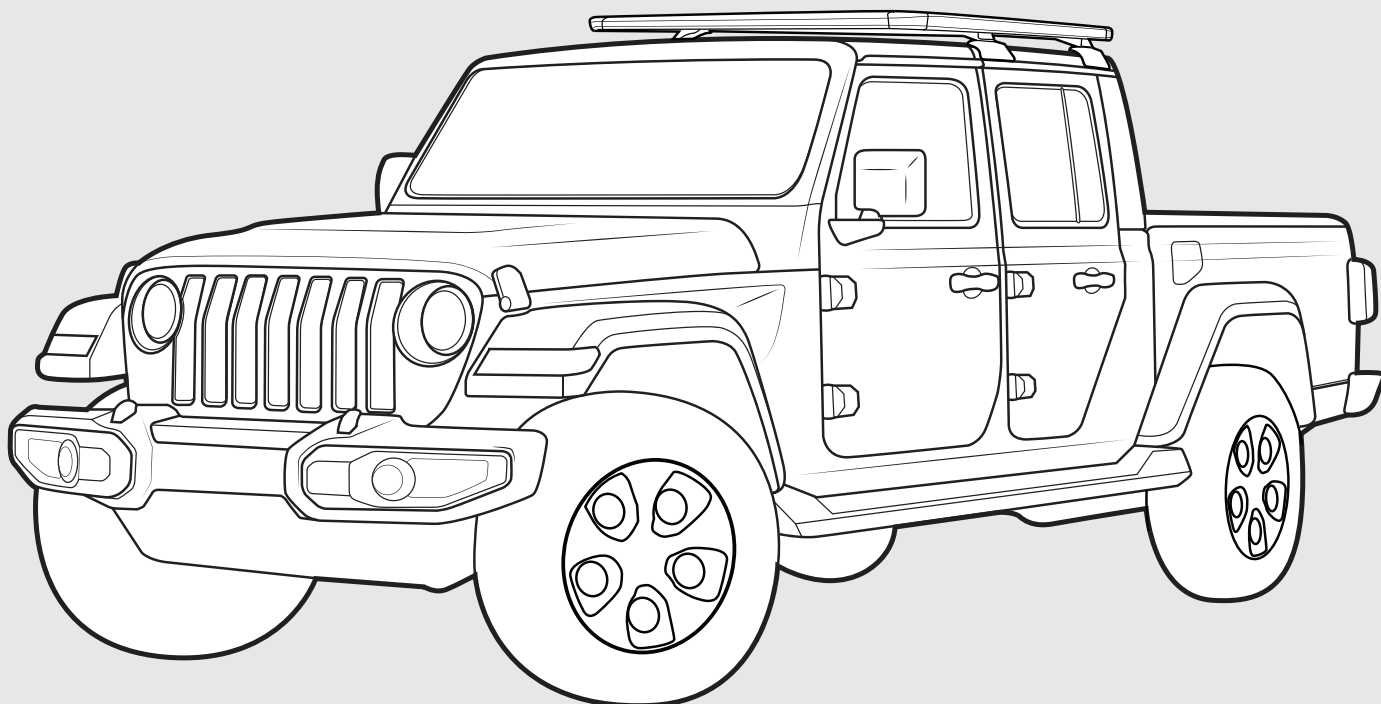
CONTROLLED

## Jeep JT Gladiator Backbone - RJTB1

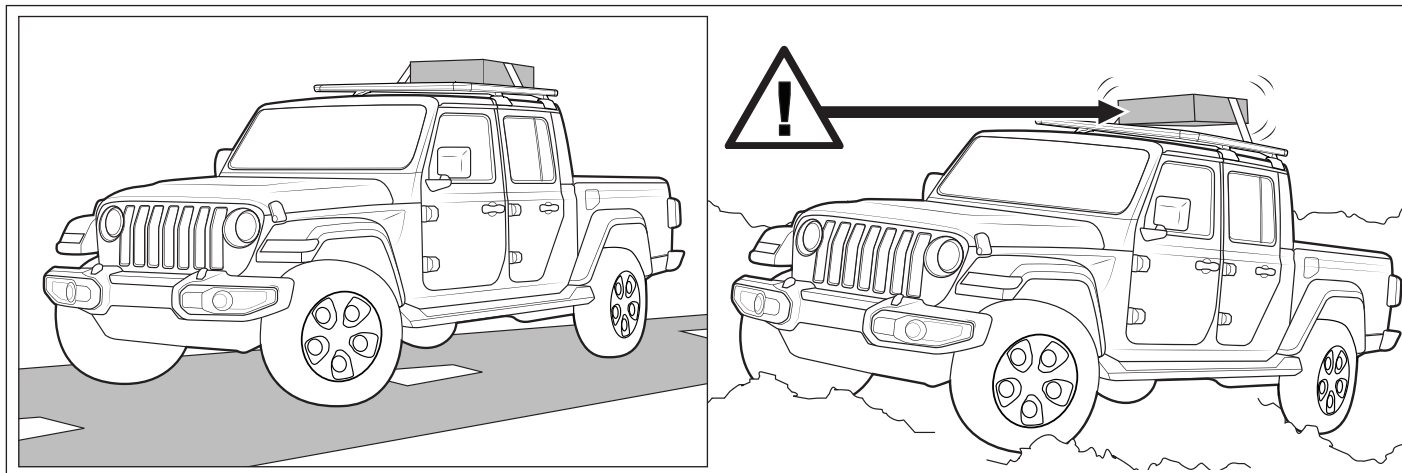
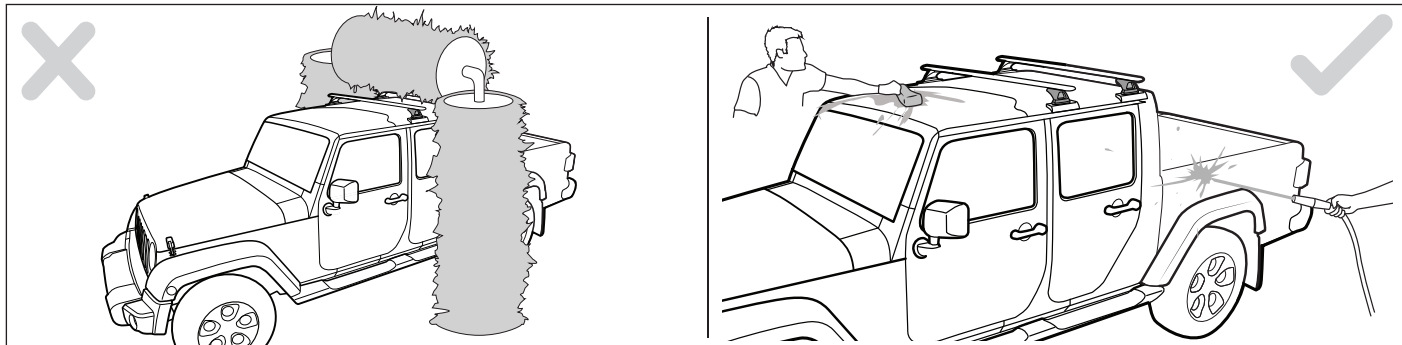
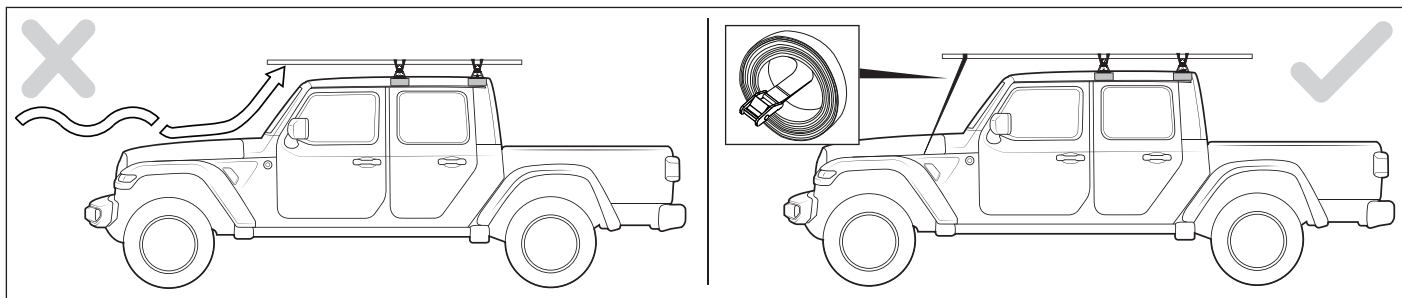
**Important:**

1. Check the Rhino-Rack website to ensure you have the latest issue of these instructions.
2. Please refer to your fitting instruction to ensure that the roof racks are installed in the correct locations.
3. Check the contents of kit before commencing fitment and report any discrepancies.
4. Place these instructions in the vehicle's glove box after installation is complete.
5. These instructions must be followed for warranty to be upheld.

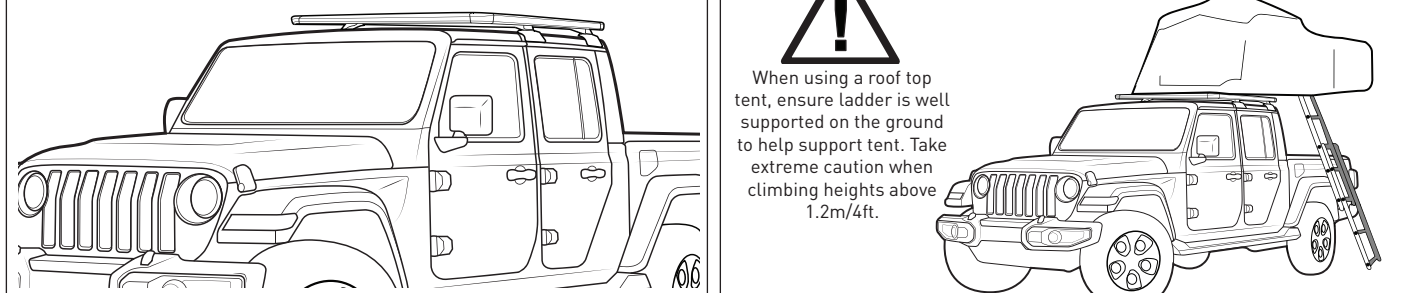
**Fit Time:** 180 min



# Jeep Gladiator Backbone



**System weight - 8.4kg/18.5lbs.**  
(Refer to Page 3)



# Jeep Gladiator Backbone

---

## Carrying Capacity

**System weight - 8.4kg/18.5lbs.**

**Backbone system maximum carrying capacity -100kg/220lbs (66kg/ 145lbs offroad).**

Check your vehicle owners hand book for **vehicle maximum carrying capacity**. Please ensure you use the vehicle manufacturers maximum roof allowance if it is lower than the figure listed in this instruction. Load must be evenly distributed over the system.

### Torque Settings

Unless stated otherwise in these instructions, all fasteners should be set to the following torque settings - M6: 4-5Nm (3-4lbs/ft), M8: 8-10Nm (6-7.5lbs/ft) and M10: 16-18Nm (12-13lbs/ft).

## Warning

---

- Check part number/ or kit is correct for use with your vehicle.
- Do not attempt to fit the rack system to your vehicle unless you fully understand these fitting instructions. Please direct any questions regarding fitting to the dealer from where the roof racks were purchased.
- Although the system is tested and approved to AS1235-2000 / ISO 11154, off-road conditions can be much more rigorous. Extreme care must be taken in off road conditions.
- Roof racks must be removed when vehicle is put through an automatic car wash.
- With utility vehicles, the cabin and the canopy move independently. Roofracks and vehicle can be damaged if the item transported is rigidly fixed at points on both the cabin and canopy. Instead, rigidly fix to either the cabin roofracks or the canopy roofracks.
- Always ensure you fasten your load securely.
- Use only non-stretch fastening ropes or straps to attach cargo to your load.

## In service maintenance checks

---

- All bolted connections should be checked after driving a short distance when you first install your roof racks.
- All bolted connections should be checked again at regular intervals ( every 1000km (621miles) is recommended, depending on road conditions, usage, loads and distances travelled).
- All bolted connections should be checked each time they are re-fitted.

## Note for Dealers and Fitters

---

It is your responsibility to ensure these fitting instructions are given to the end user or client. These instructions remain the property of Rhino-Rack Australia Pty. Ltd. and may not be used or changed for any other purpose than intended.

# Jeep Gladiator Backbone

---

## Capacidad de Carga

### Capacidad máxima de carga para el Sistema = 100kg/220lbs (66kg/ 145lbs carretera sin sellar).

Revise el manual del propietario de su vehículo para la capacidad máxima de carga. Por favor asegúrese de solo usar la cantidad máxima de carga para el techo permitida por el fabricante, si es menor que lo enlistado en la siguiente tabla. La carga debe de ser distribuida equivalentemente sobre el Sistema.

### Configuración de esfuerzo de torsión:

A menos de que este escrito lo contrario en estas instrucciones, todos los sujetadores deben ser configurados con las siguientes instrucciones

M6: 4-5Nm (3-4 lbs/ft)

M8: 8-10Nm (6-7.5 lbs/ft) y

M10: 16-18 Nm (12-13 lbs/ft)

## Precaución

---

- Asegurarse que el número de parte/equipo es el correcto para usarse en su vehículo.
- No intente instalar el equipo de barras de techo en su vehículo a menos que entienda completamente las instrucciones de instalación. Por favor dirija cualquier pregunta relacionada con la instalación a el vendedor autorizado en donde adquirió el equipo.
- A pesar de que el sistema ha sido examinado y aprobado por AS1235-2000/ISO 11154, las condiciones de terracería pueden ser mucho más rigurosas. Se debe tener extremo cuidado en las condiciones de la terracería.
- Las barras del techo deben ser removidas antes de que el vehículo entre en un sistema de auto-lavado.
- En vehículos de utilería, la cabina y la cubierta de el vehículo se mueven independientemente. Las barras del techo y el vehículo pueden ser dañados si el artículo que se está transportando esta rígidamente fijo en los puntos de ambos cabina y cubierta. En lugar, se debe fijar solamente a uno de los dos (cabina o cubierta).
- Siempre asegúrese que sujetar su carga de forma segura.
- Solamente debe de usar sujetadores no elásticos para asegurar su carga a las barras del techo.

## Revisiones de mantenimiento de servicio:

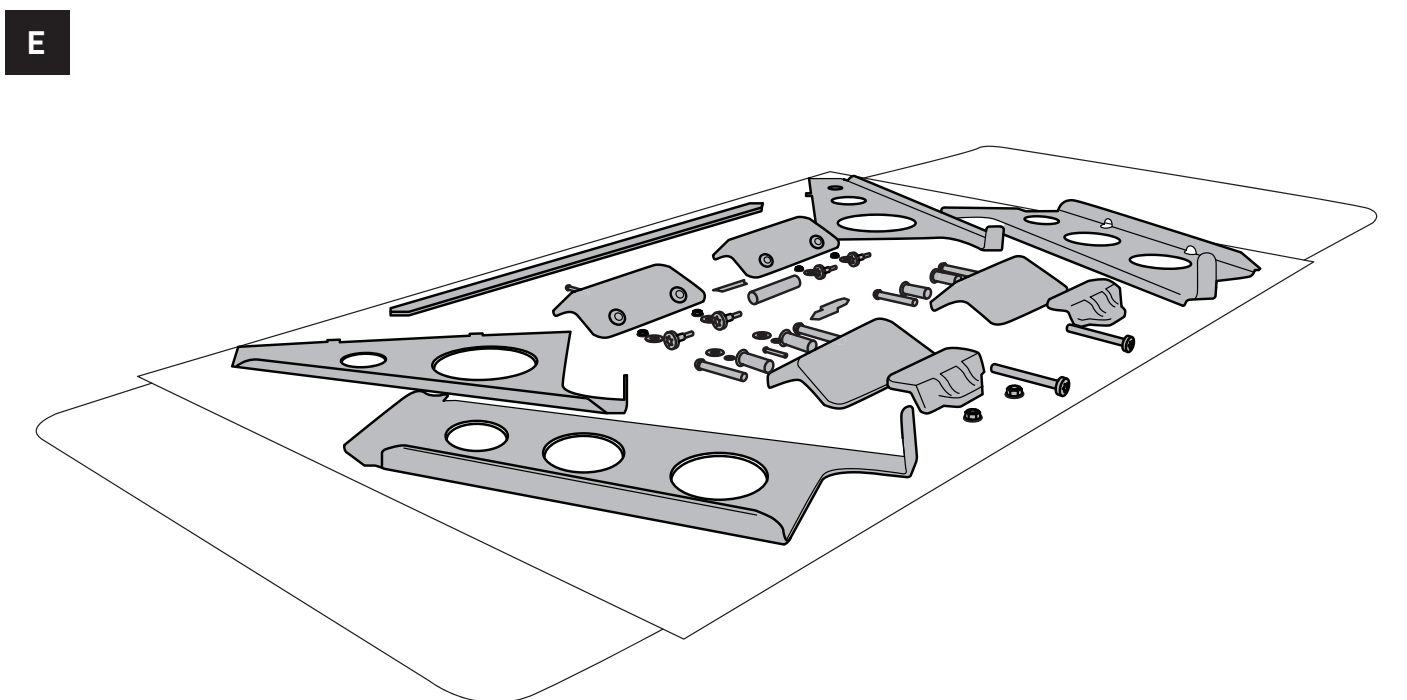
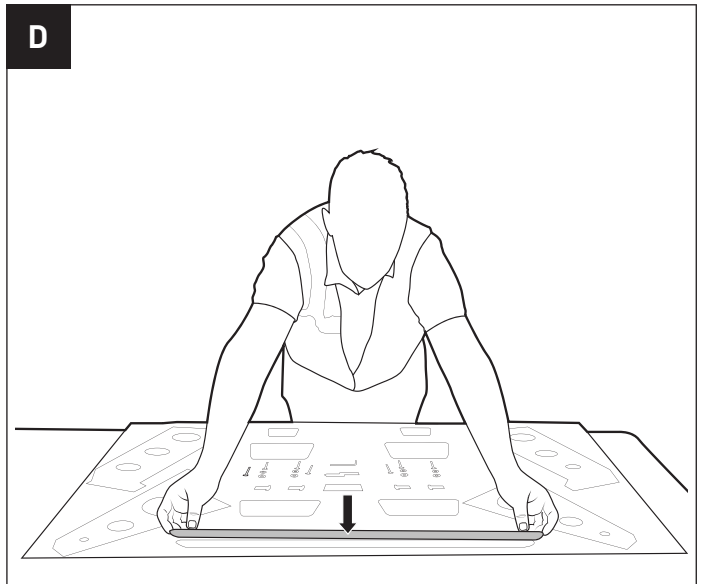
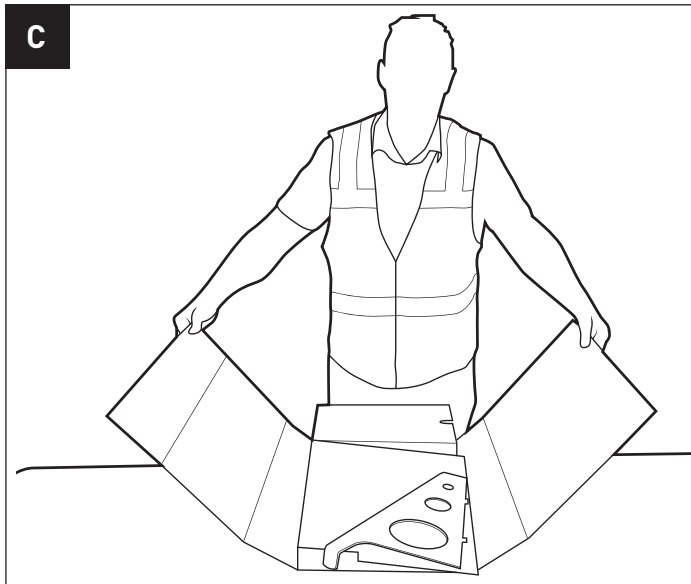
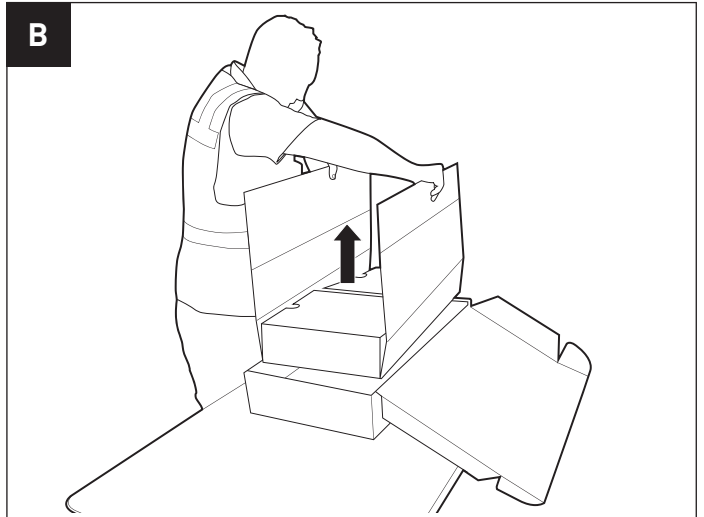
---

- Todas las conexiones de tornillos deben ser revisadas después de manejar una corta distancia cuando se instala por primera vez las barras del techo.
- Todas las conexiones con tornillos deben ser revisadas nuevamente en intervalos regulares (se recomienda semanalmente, dependiendo de las condiciones del camino, el uso, las cargas y las distancias recorridas).
- Todas las conexiones con tornillos deben ser revisadas cada vez que se reparan.

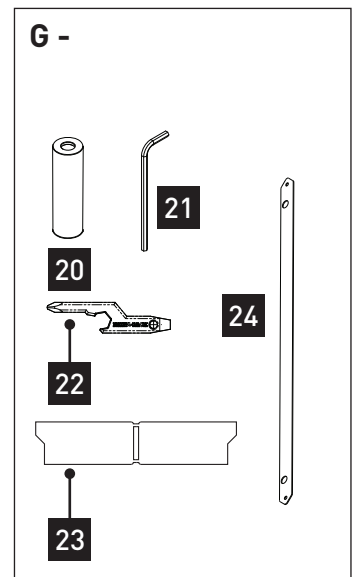
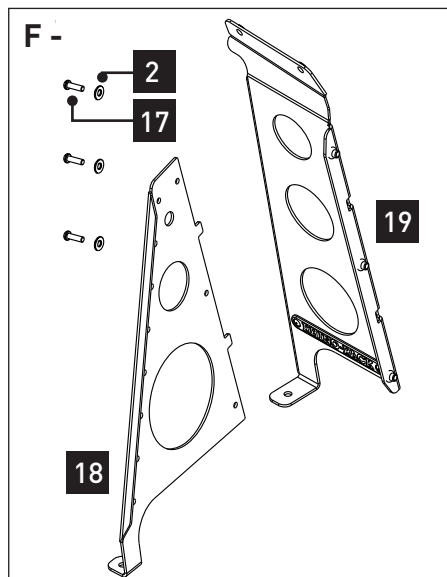
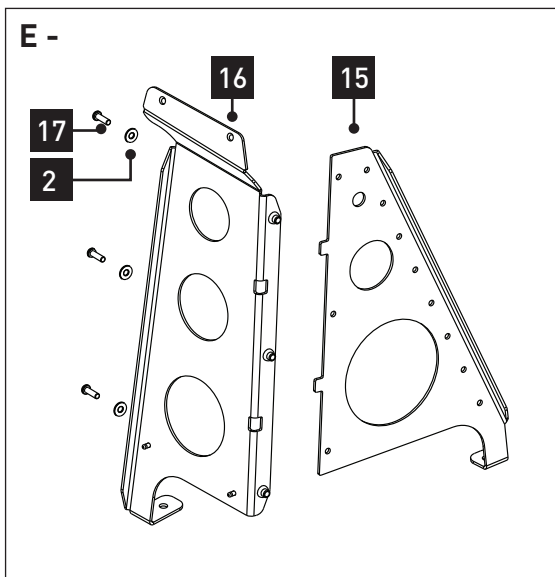
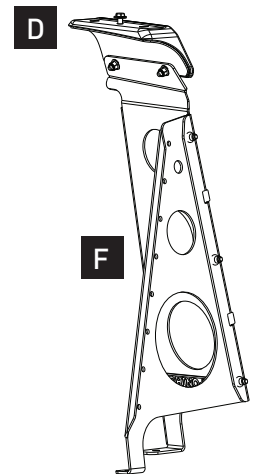
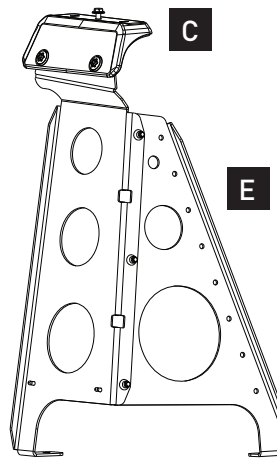
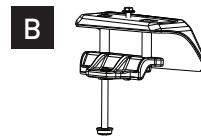
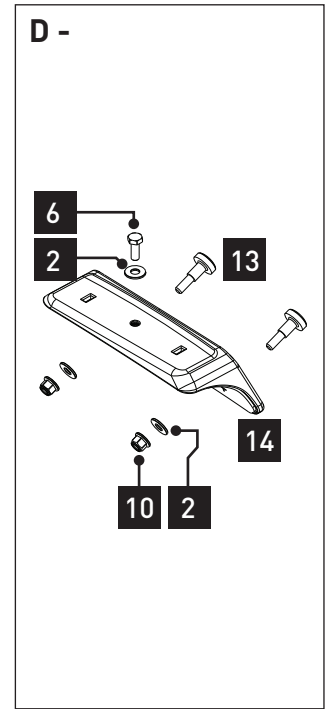
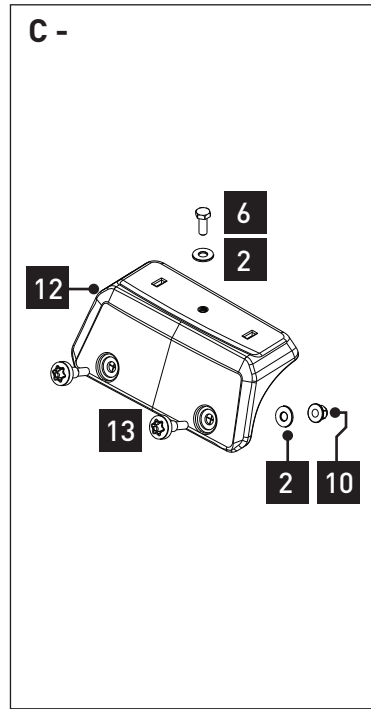
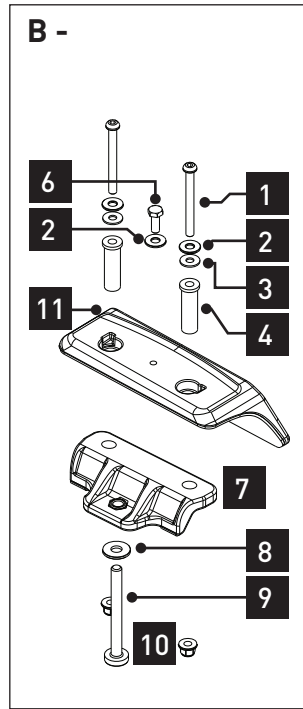
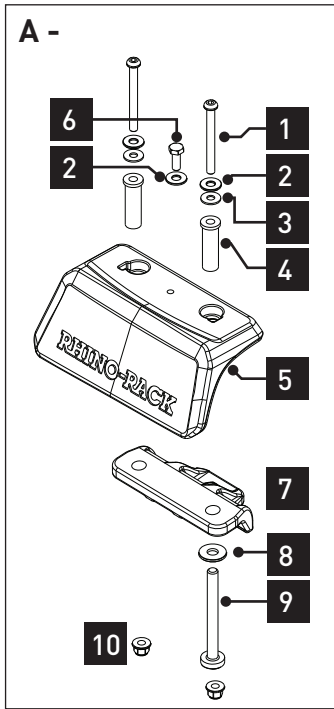
## Nota para Vendedores e Instaladores:

---

- Es su responsabilidad asegurarse que las instrucciones de instalación sean dadas a el cliente o quien reciba el producto. Estas instrucciones son propiedad.



# Jeep Gladiator Backbone



## Jeep Gladiator Backbone

### Parts list - Lista de partes

Item	A	Qty
1	M6 x 65mm button head screw	2
2	M6 x 16mm flat washer	3
3	M6 rubber washer	2
4	Spacer bushing	2
5	Front left casting	1
6	M6 x 16mm hex screw	1
7	Rollbar casting	1
8	M8 x 20mm flat washer	1
9	M8 x 80 torx T50 button head screw	1
10	M6 flanged nut	2

Item	C	Qty
2	M6 x 16mm flat washer	3
6	M6 x 16mm hex screw	1
10	M6 flanged nut	2
13	M6 torx T50 shoulder bolt	2
12	Rear left casting	1

Item	E	Qty
2	M6 x 16mm flat washer	3
15	Rear left upright	1
16	Front left upright	1
17	M6 x 20mm dome head	3

Item	G	Qty
20	12.5mm drill stop	1
21	4mm allen key	1
22	Spacer multi-tool	1
23	Rear casting spacer	1
24	Front casting spacer	1

Item	B	Qty
1	M6 x 65mm button head screw	2
2	M6 x 16mm flat washer	3
3	M6 rubber washer	2
4	Spacer bushing	2
6	M6 x 16mm hex screw	1
7	Rollbar casting	1
8	M8 x 20mm flat washer	1
9	M8 x 80 torx T50 button head screw	1
10	M6 flanged nut	2
11	Front right casting	1

Item	D	Qty
2	M6 x 16mm flat washer	3
6	M6 x 16mm hex screw	1
10	M6 flanged nut	2
13	M6 torx T50 shoulder bolt	2
14	Rear right casting	1

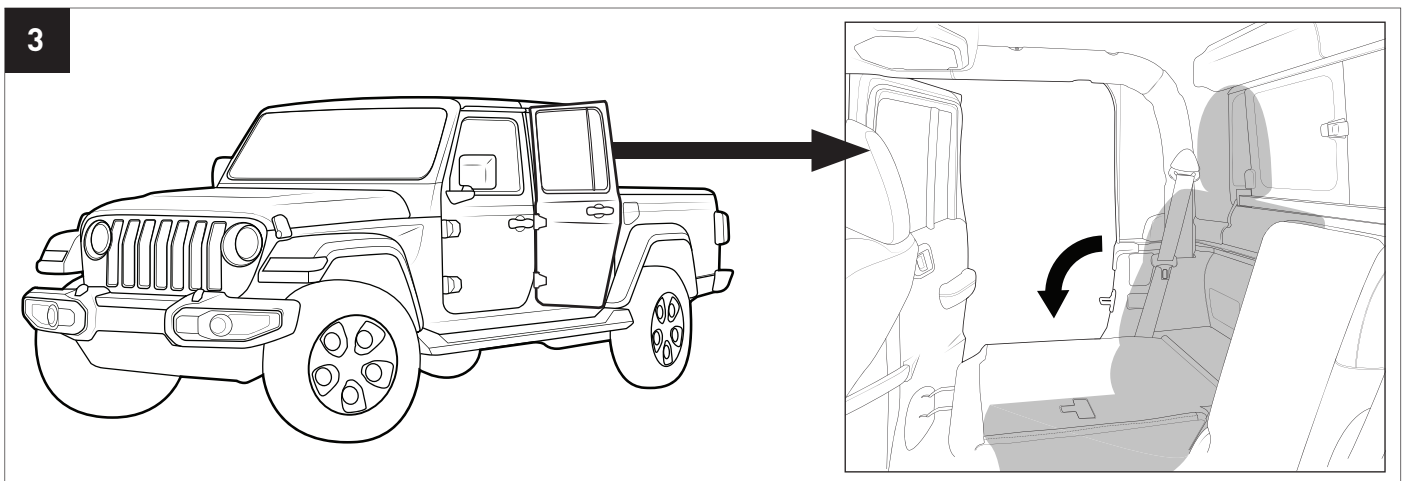
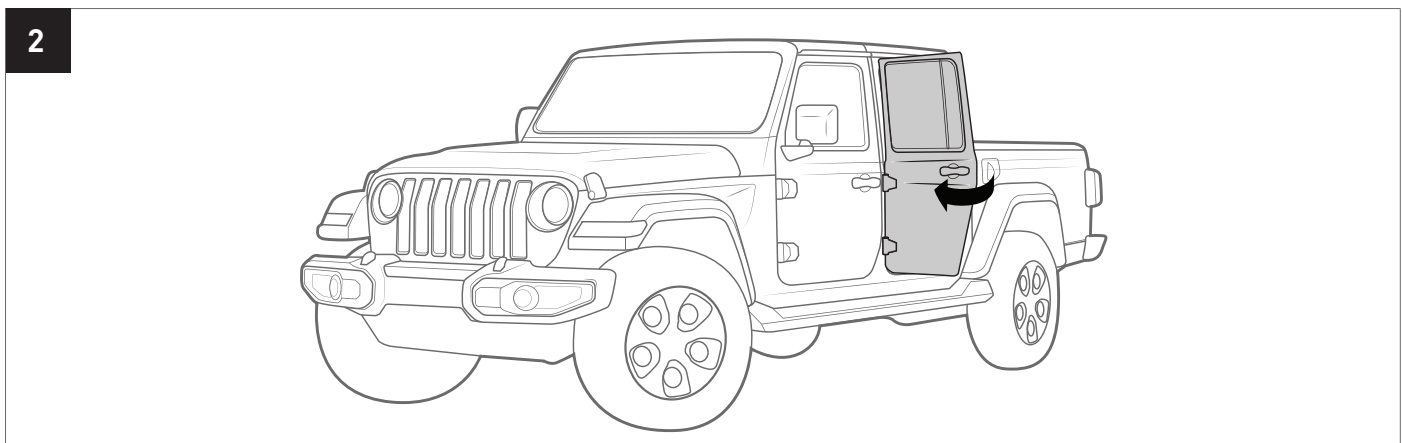
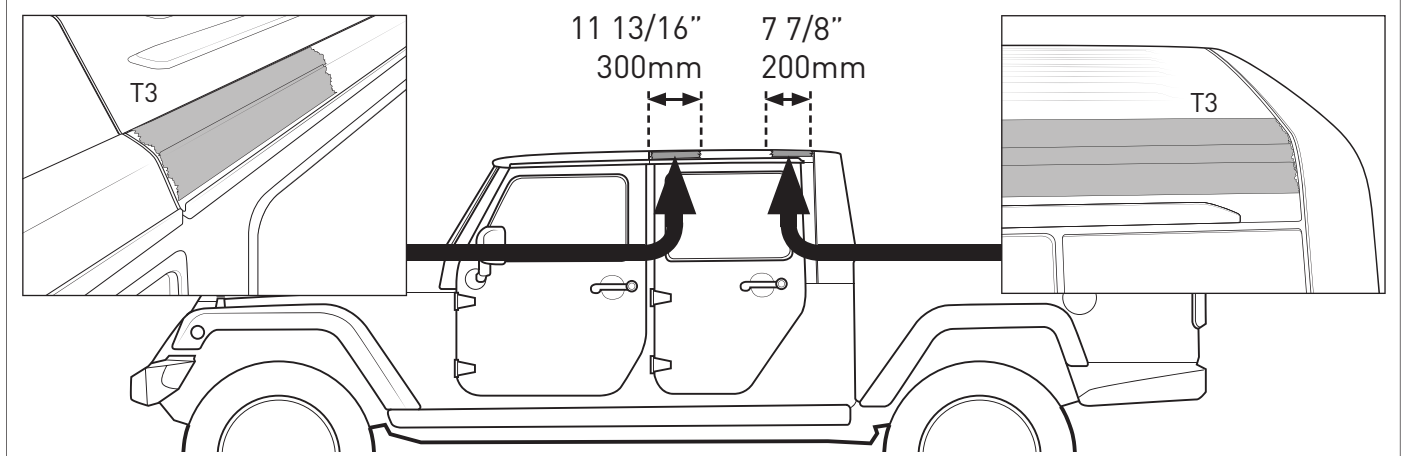
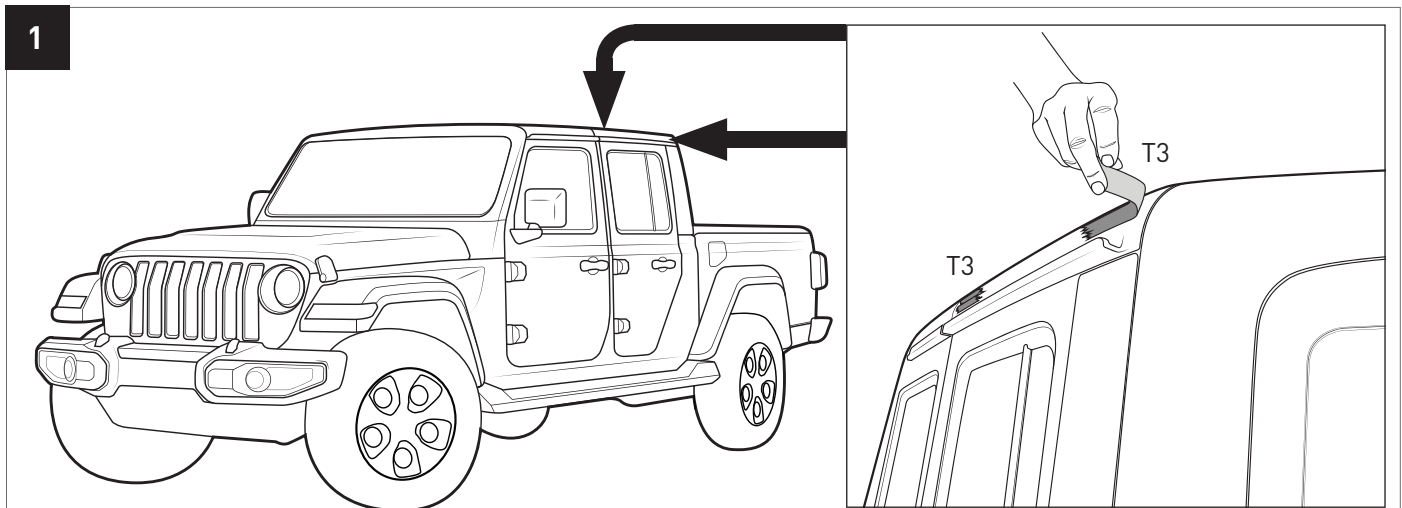
Item	F	Qty
2	M6 x 16mm flat washer	3
19	Front right upright	1
18	Rear right upright	1
17	M6 x 20mm dome head	3

#### -Tools required:

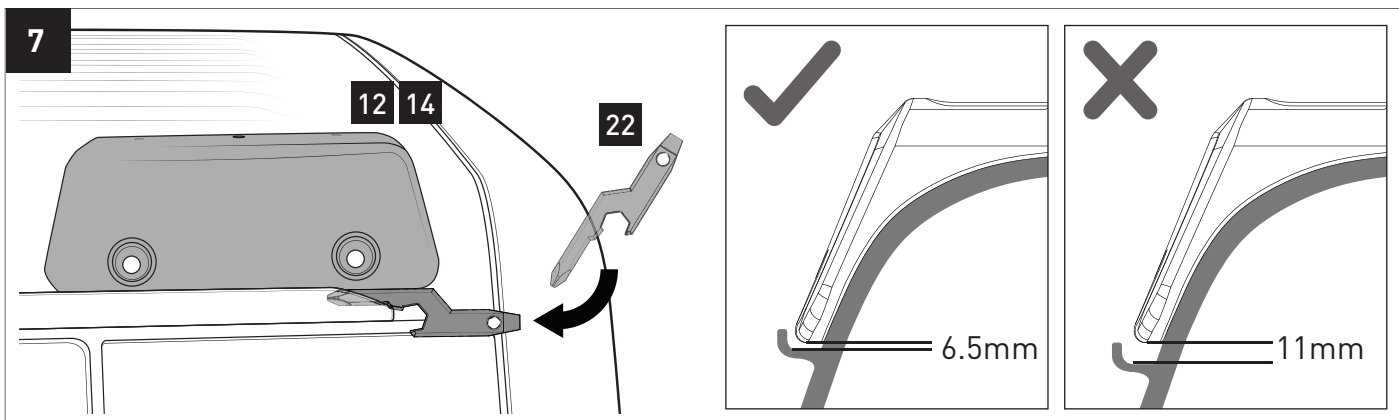
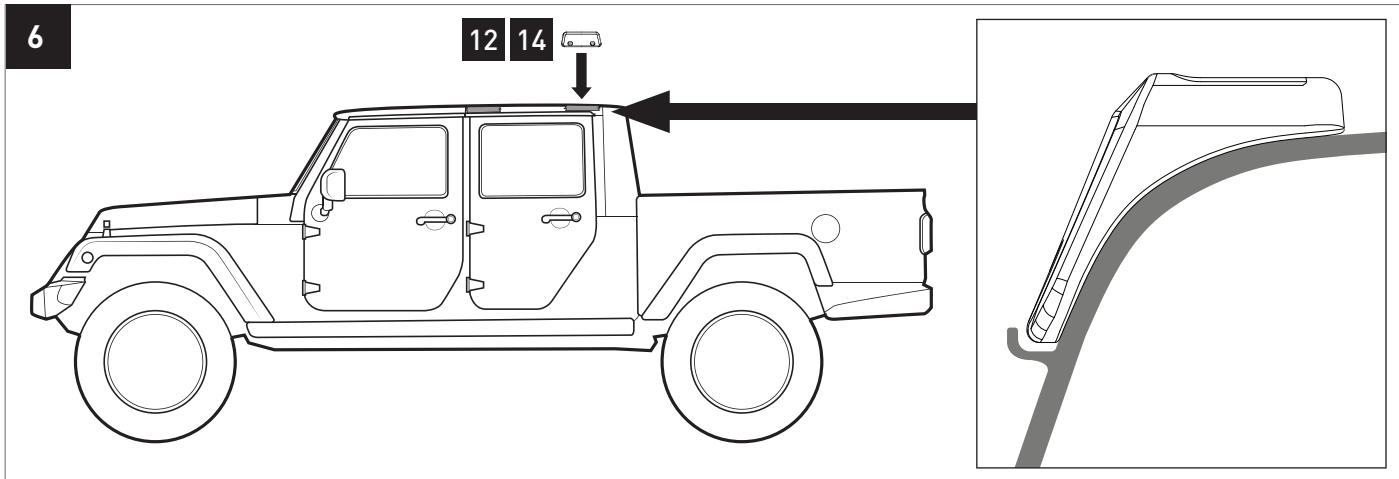
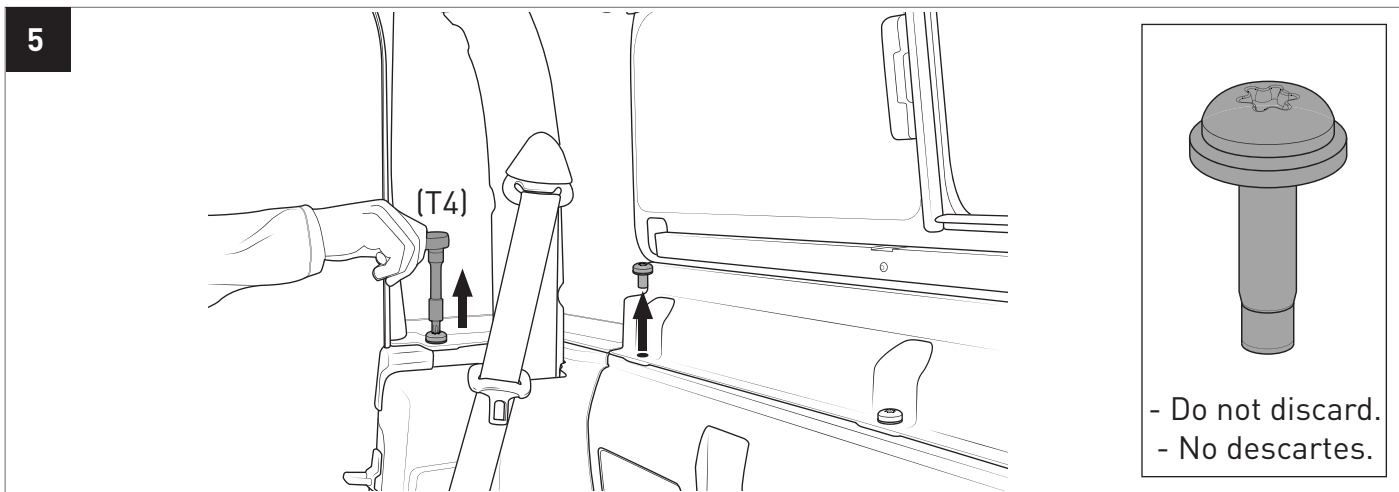
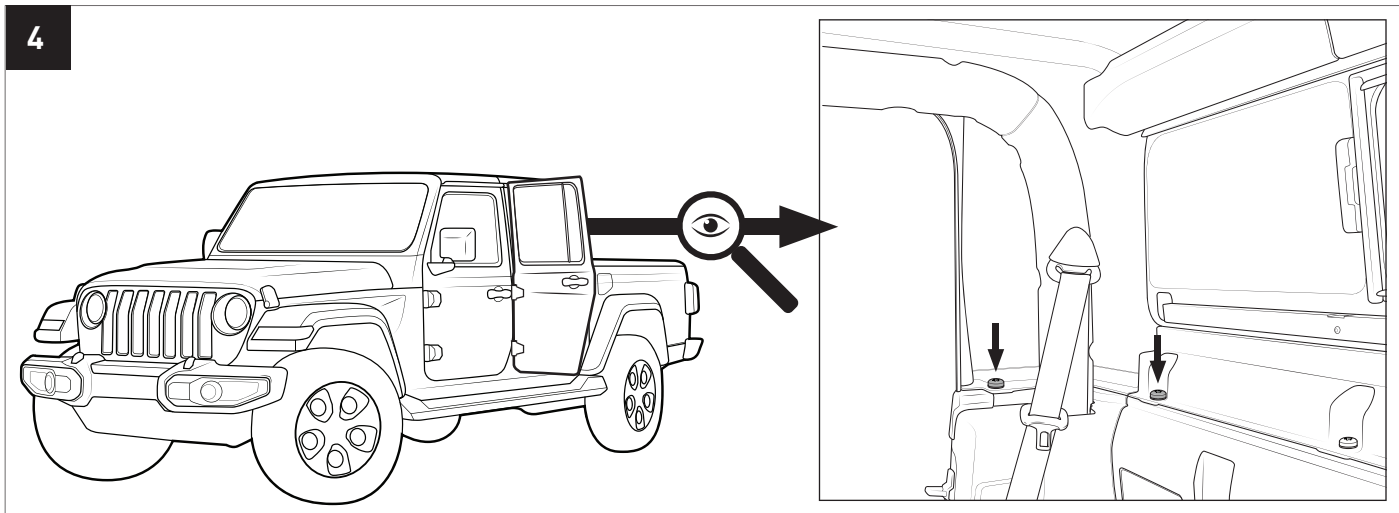
#### -Herramientas necesarias:

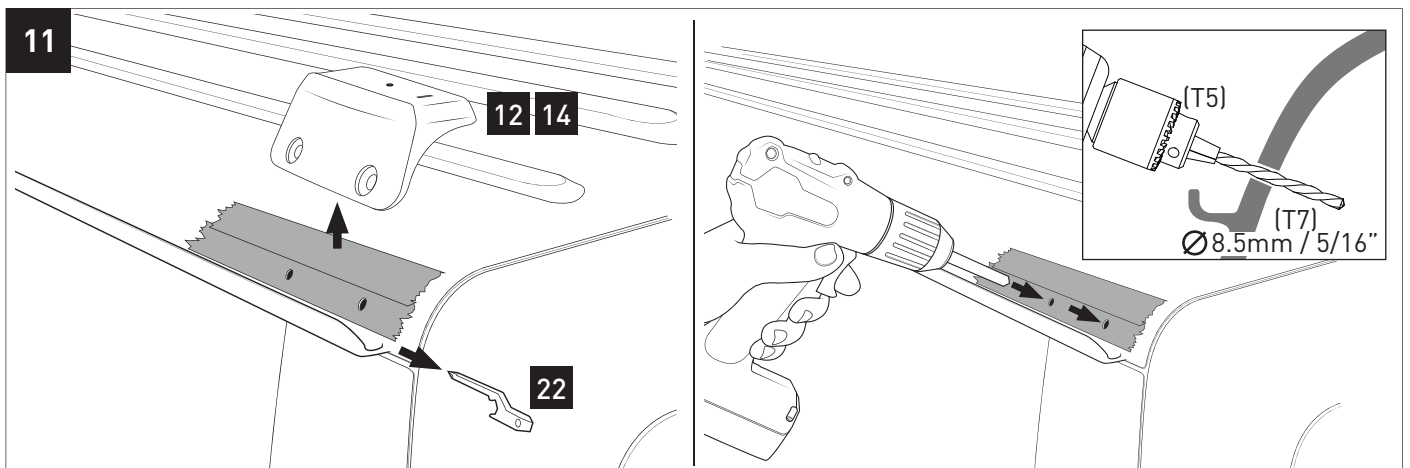
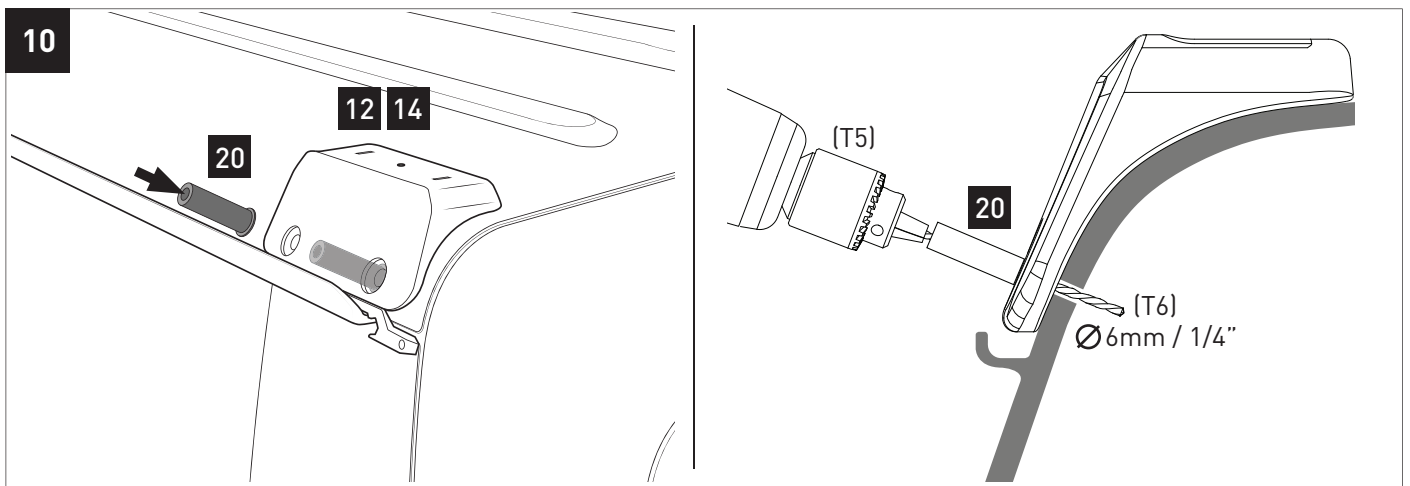
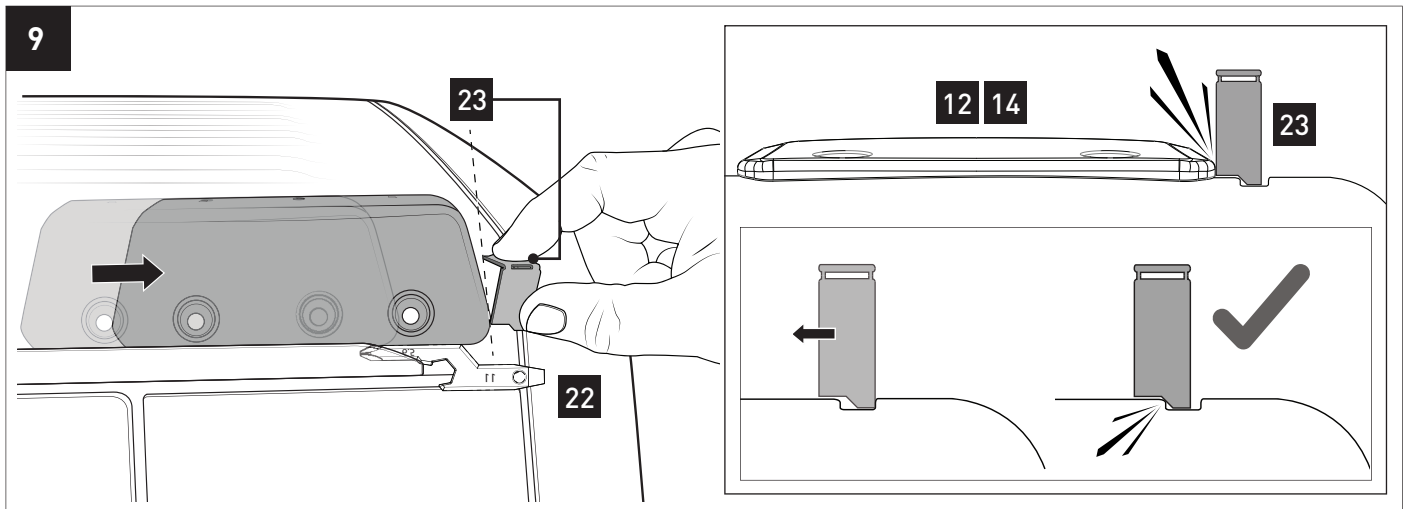
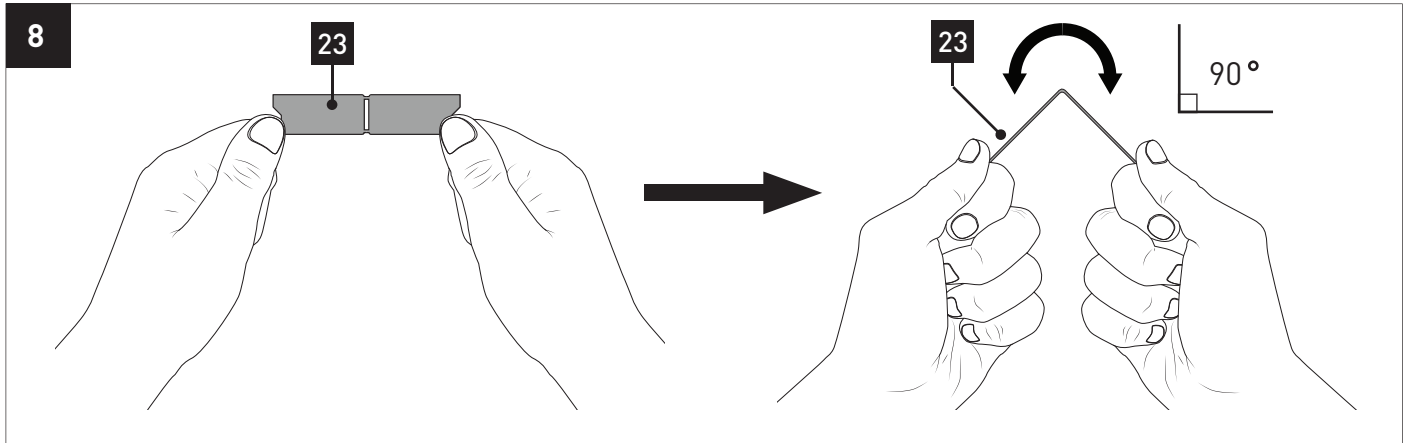
T1-Tape Measure. T9-Butyle mastic.  
T2-Marker. T10-12.5mm/ 1/2" drill bit.  
T3-Masking Tape.  
T4-Jeep Torx Tool.  
T5-Power drill.  
T6-6mm/ 1/4" drill bit.  
T7-8.5mm/ 5/16" drill bit.  
T8-Vacuum.

# Jeep Gladiator Backbone

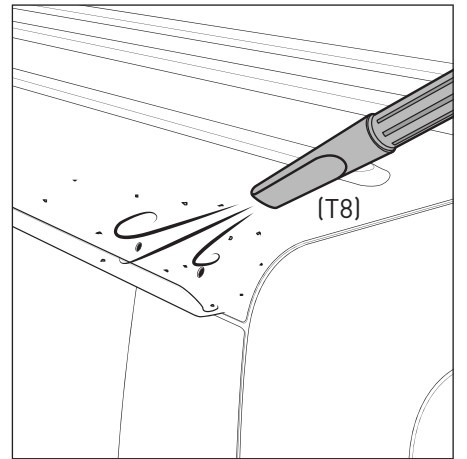
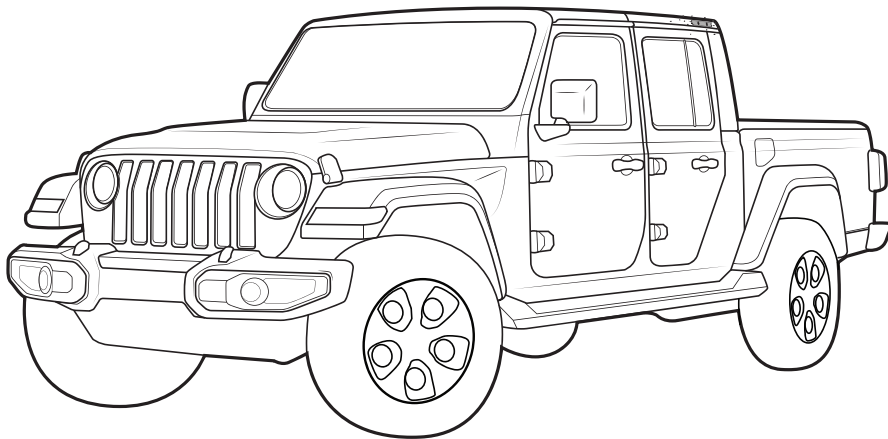




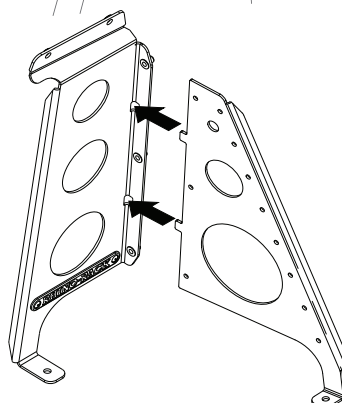
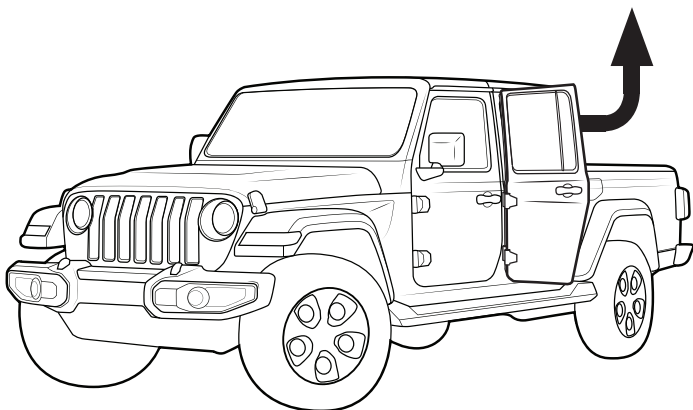
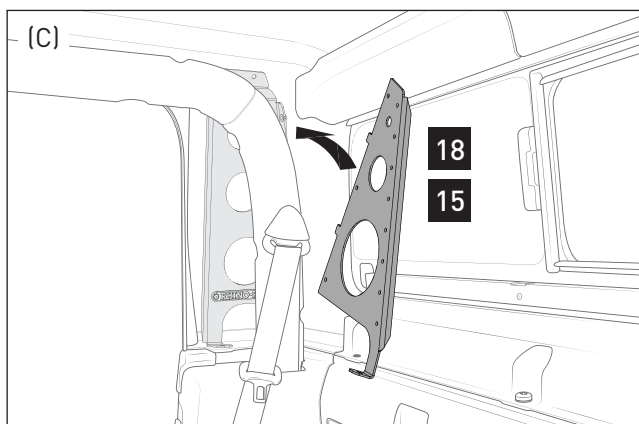
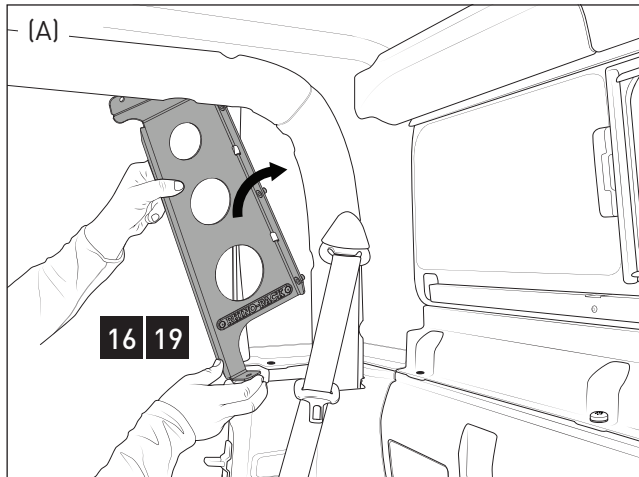




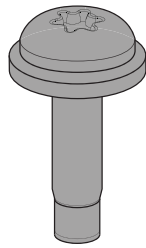
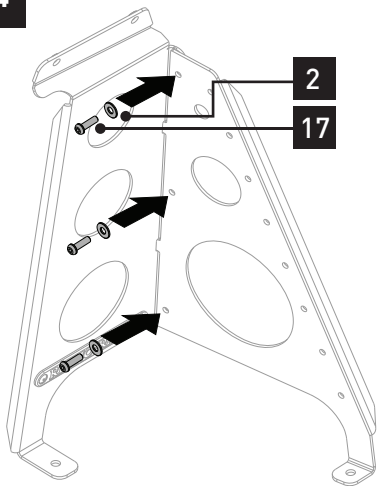
12



13

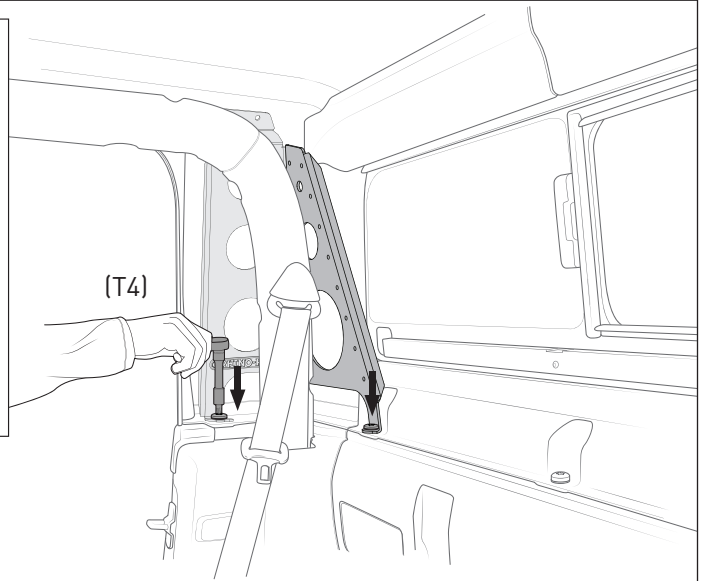


14

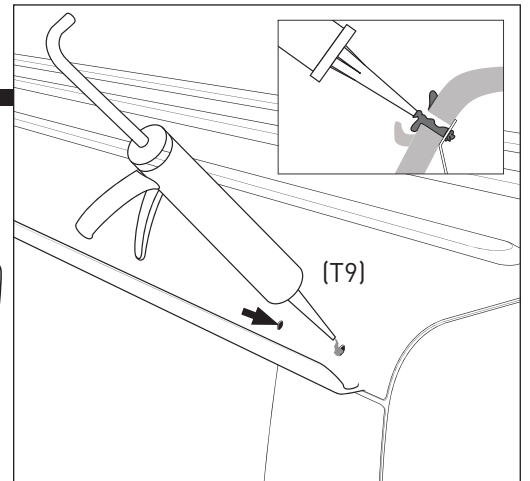
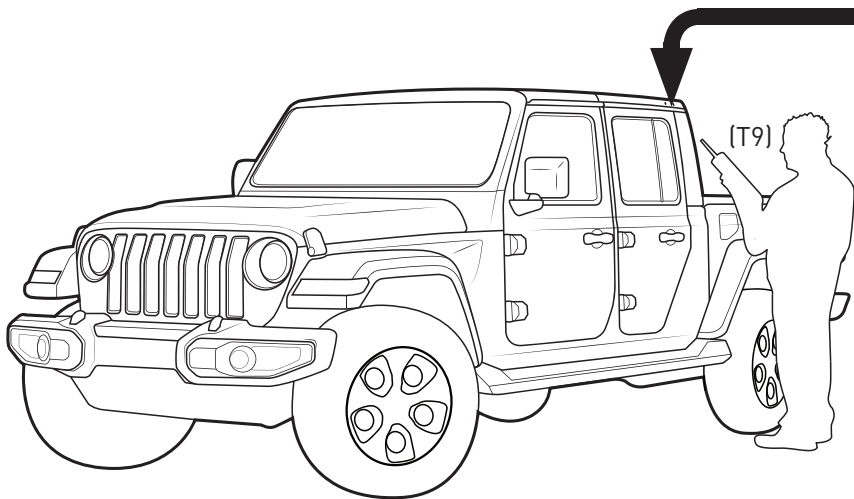


- Factory bolt.  
- Perno de fábrica.

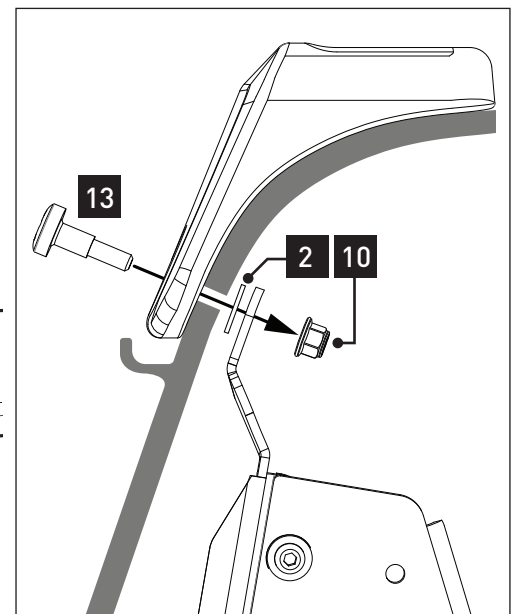
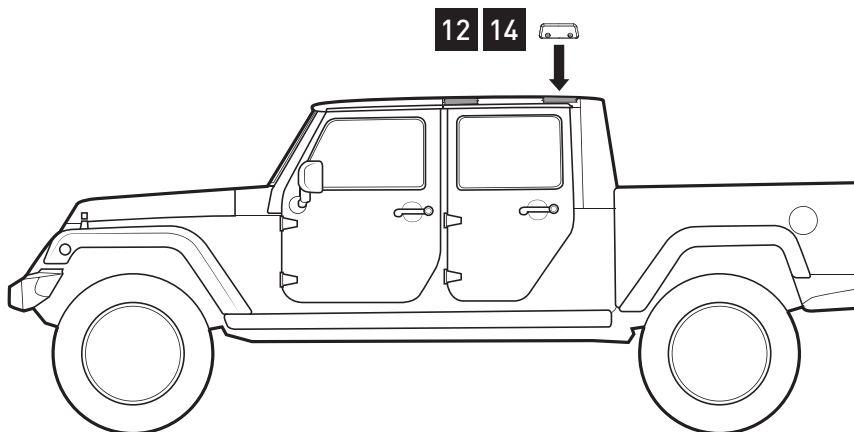
8-10NM  
3-4LB/FT



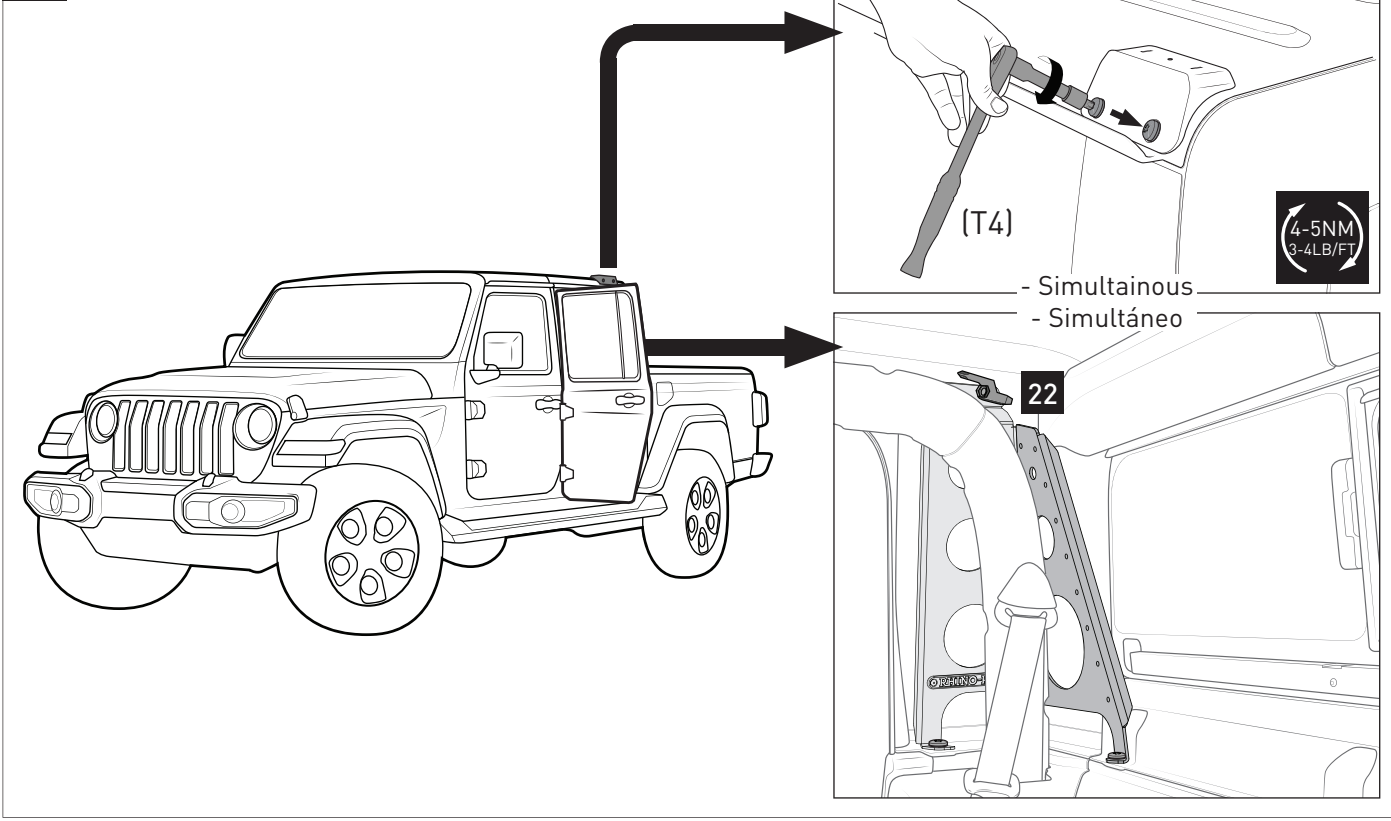
15



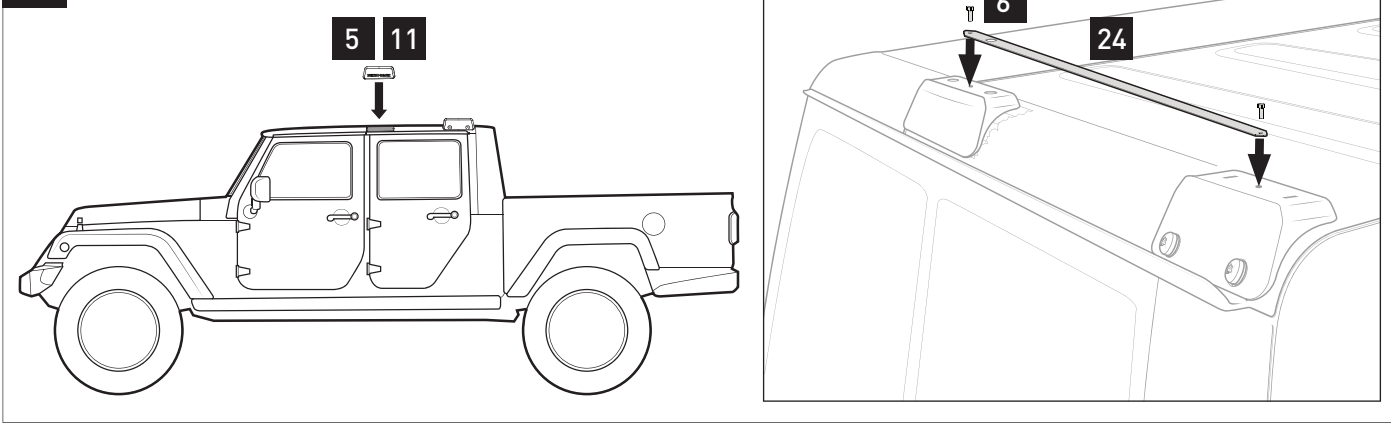
16



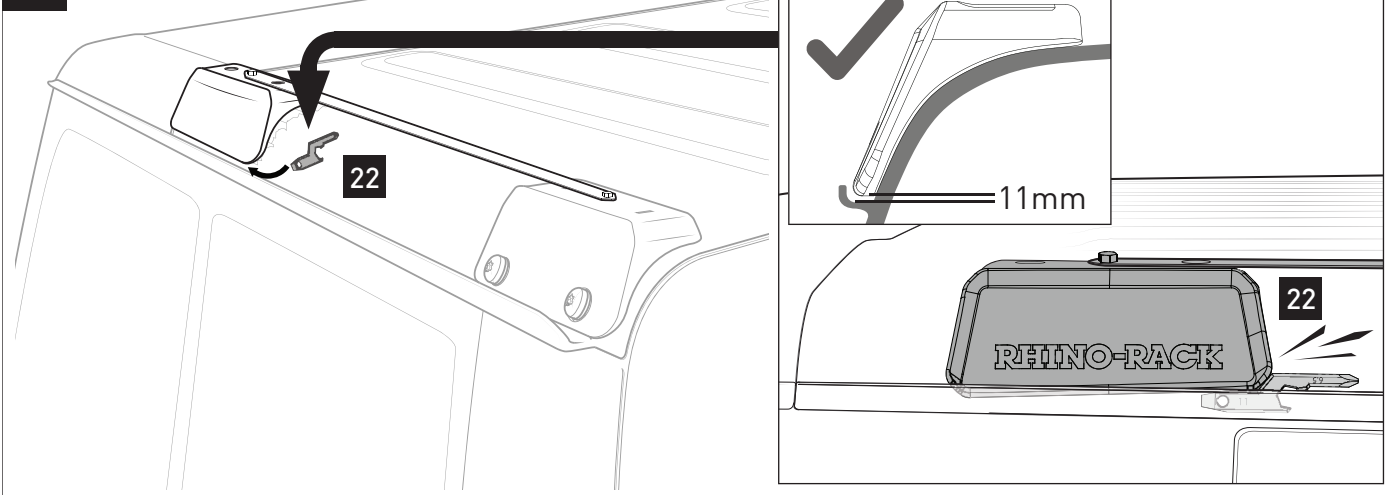
17



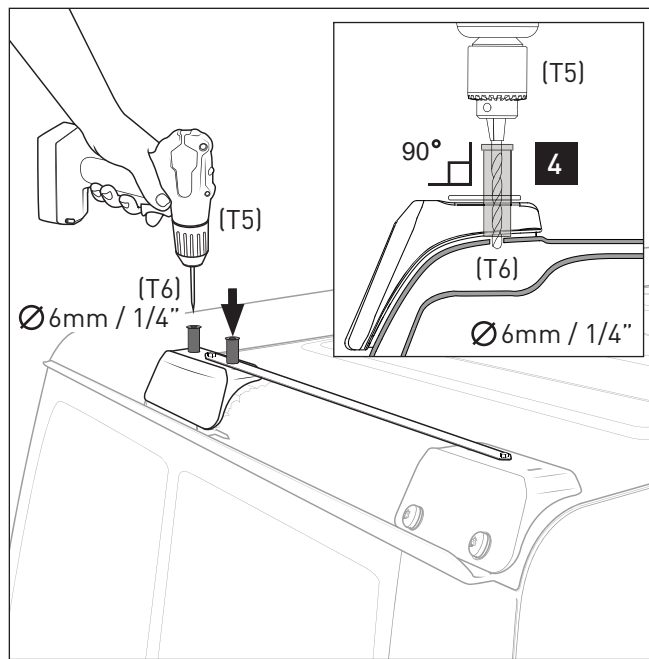
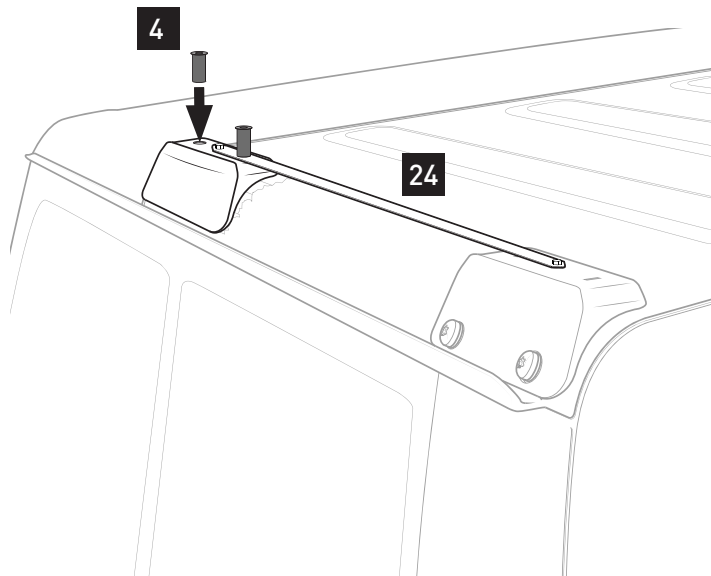
18



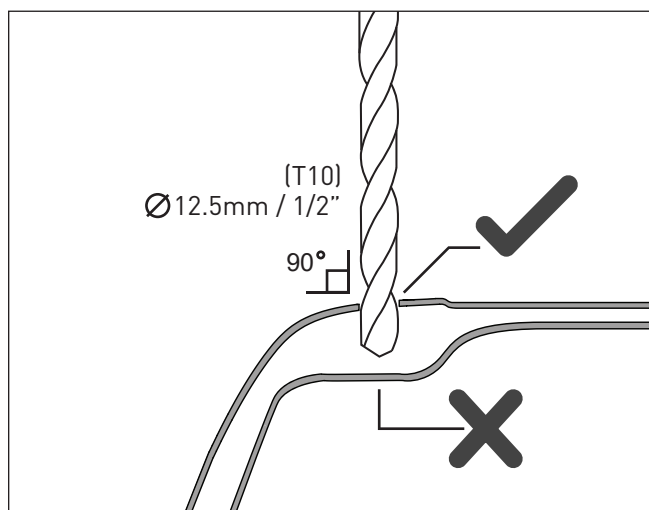
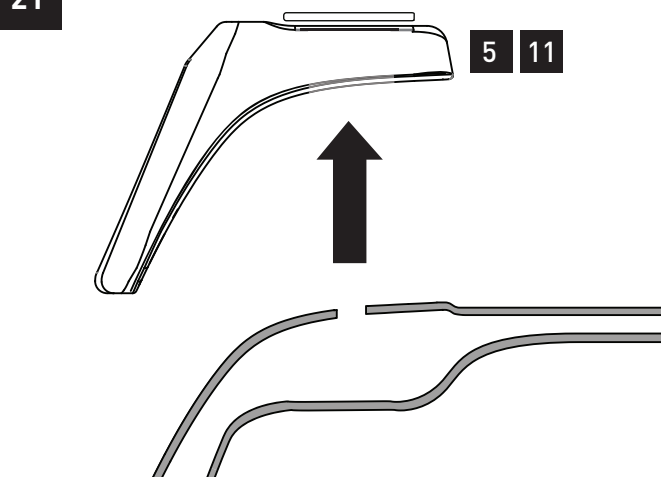
19



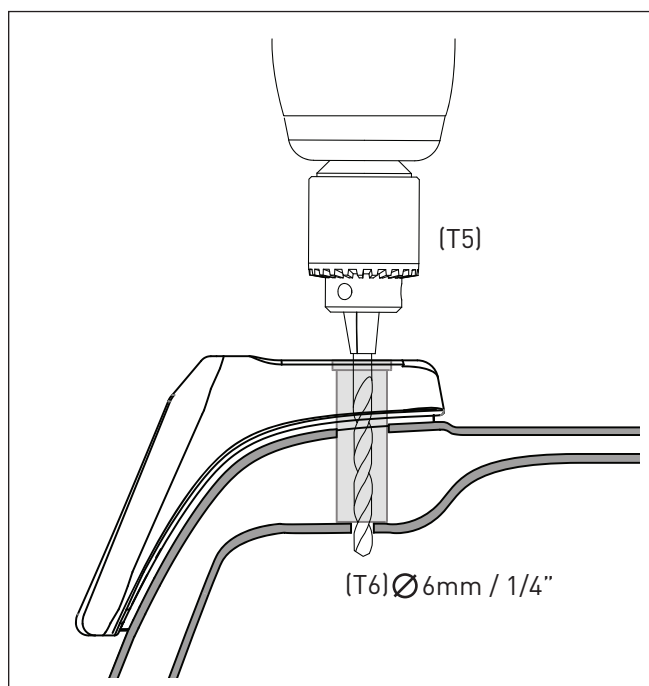
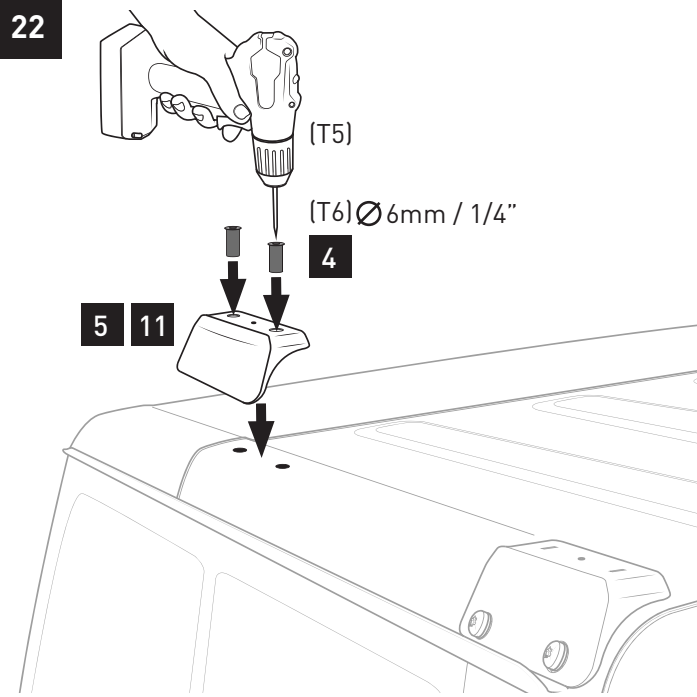
20



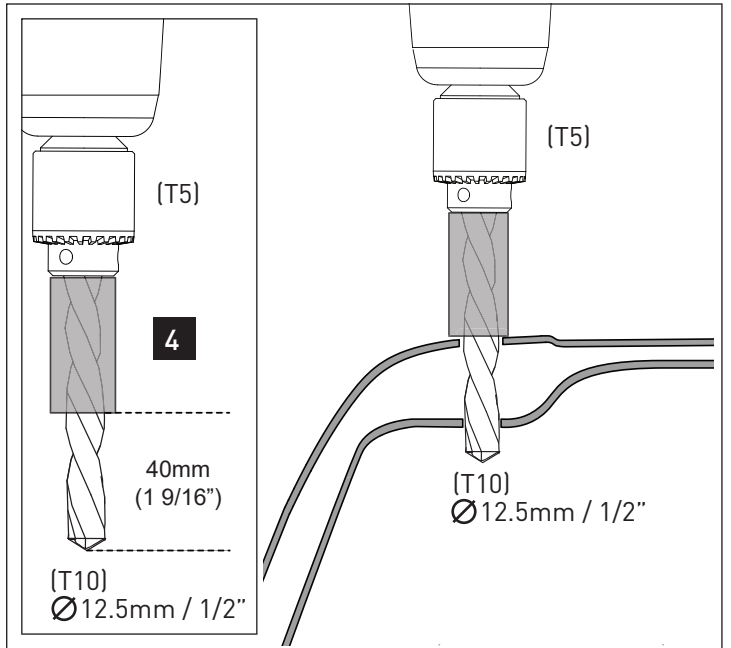
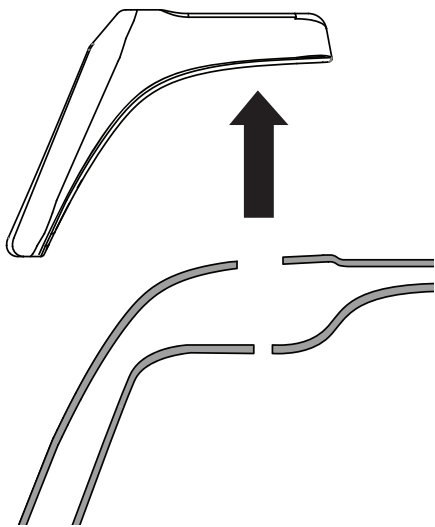
21



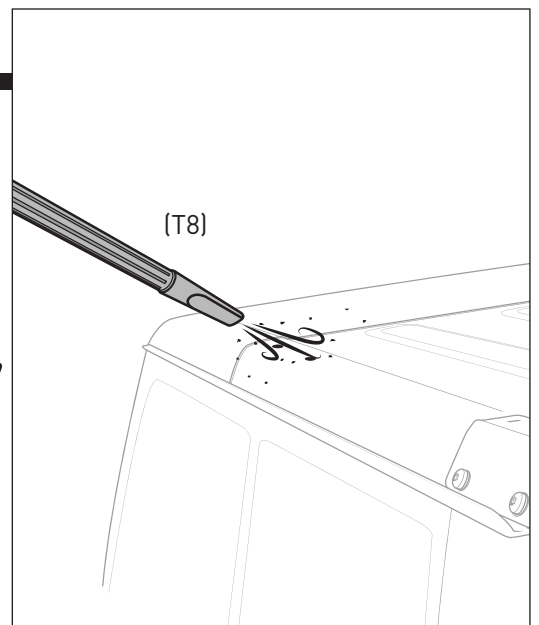
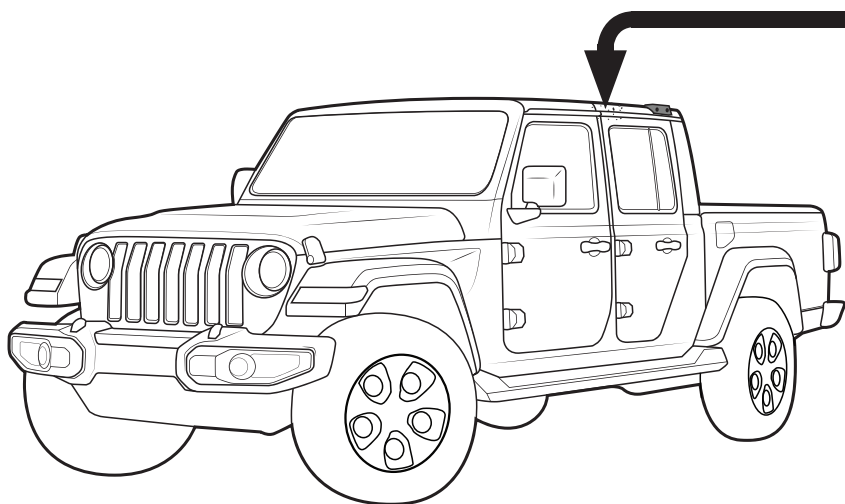
22



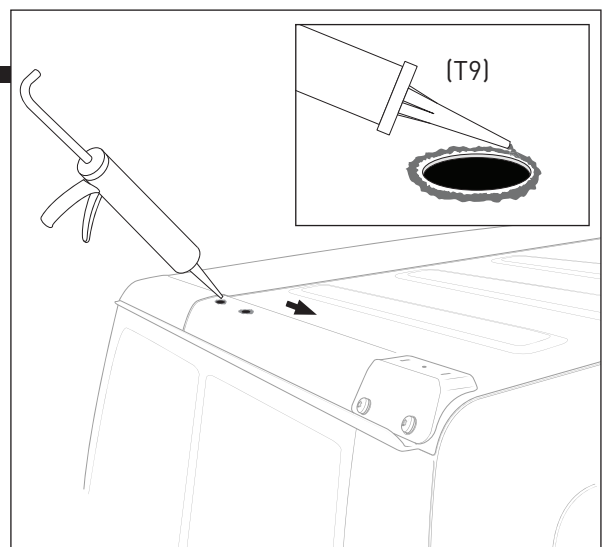
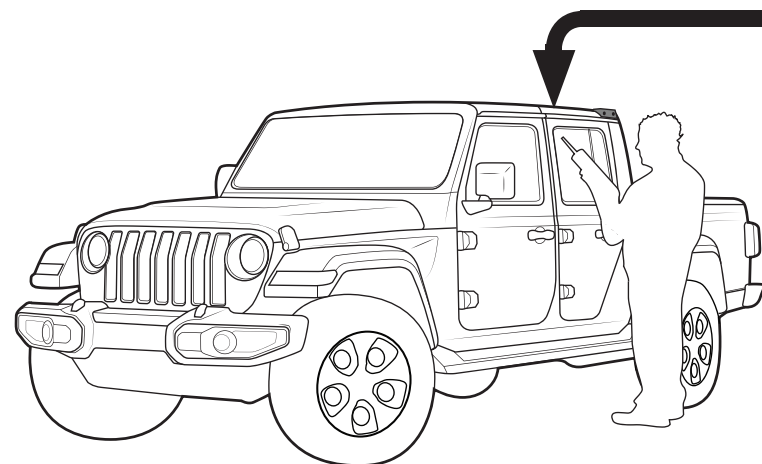
23



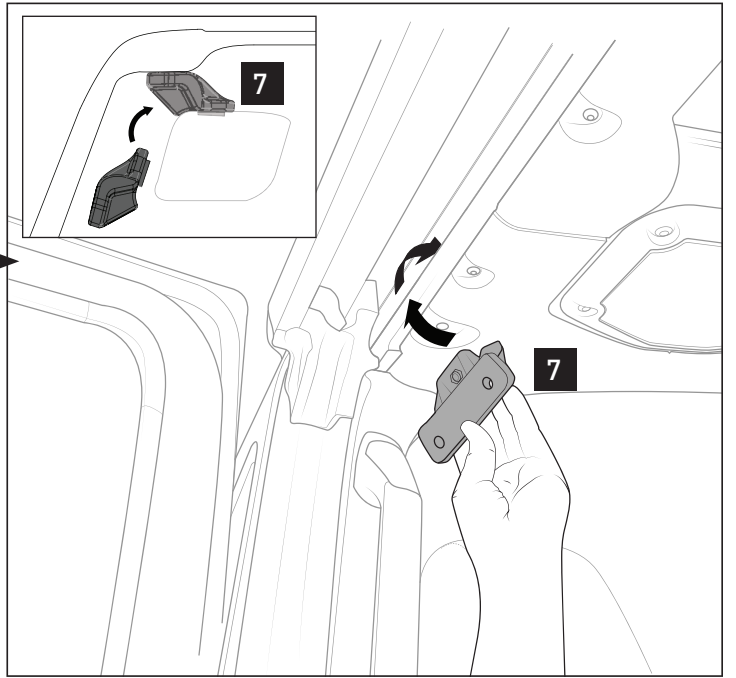
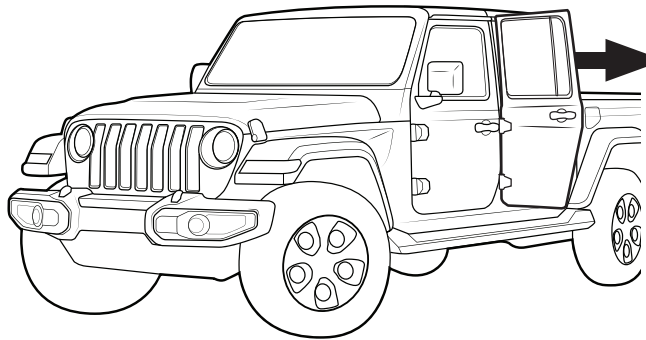
24



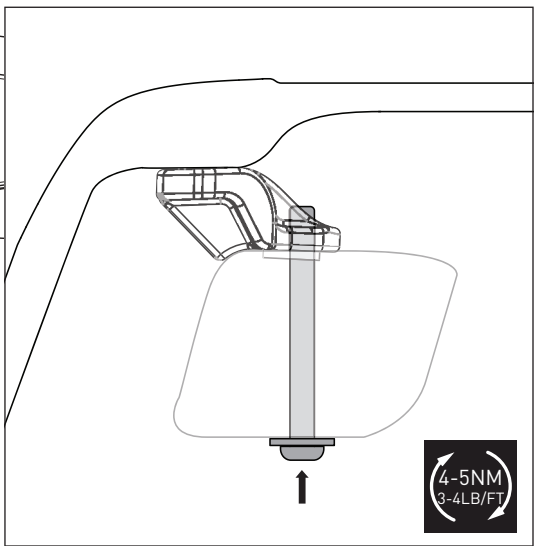
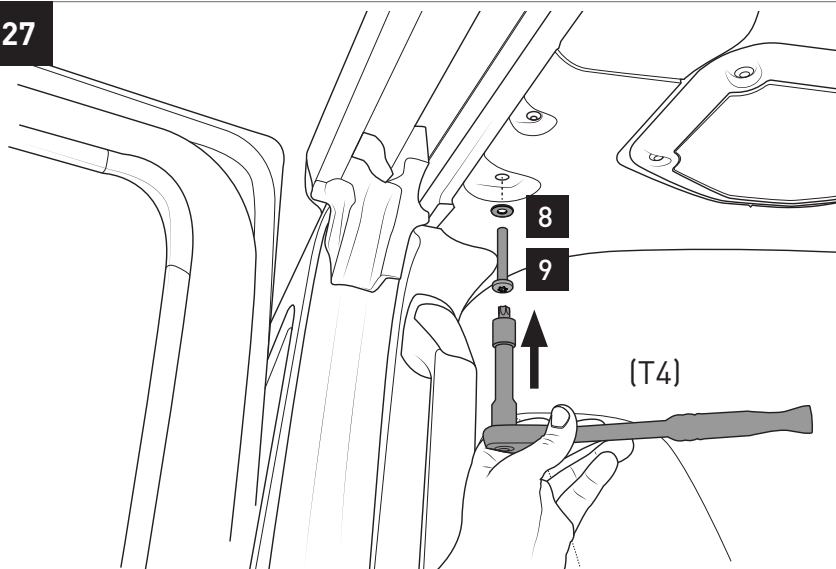
25



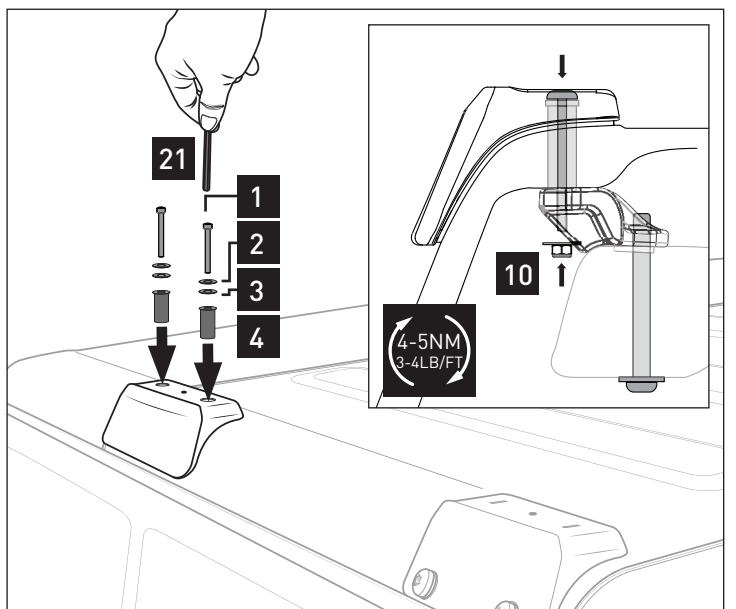
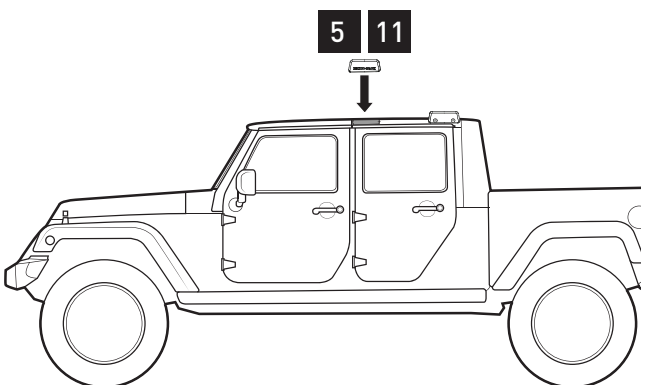
26



27



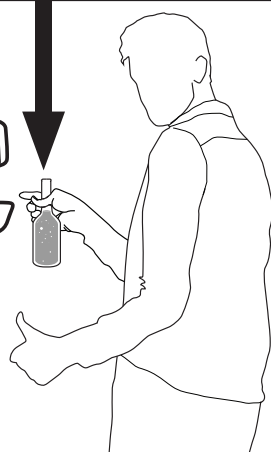
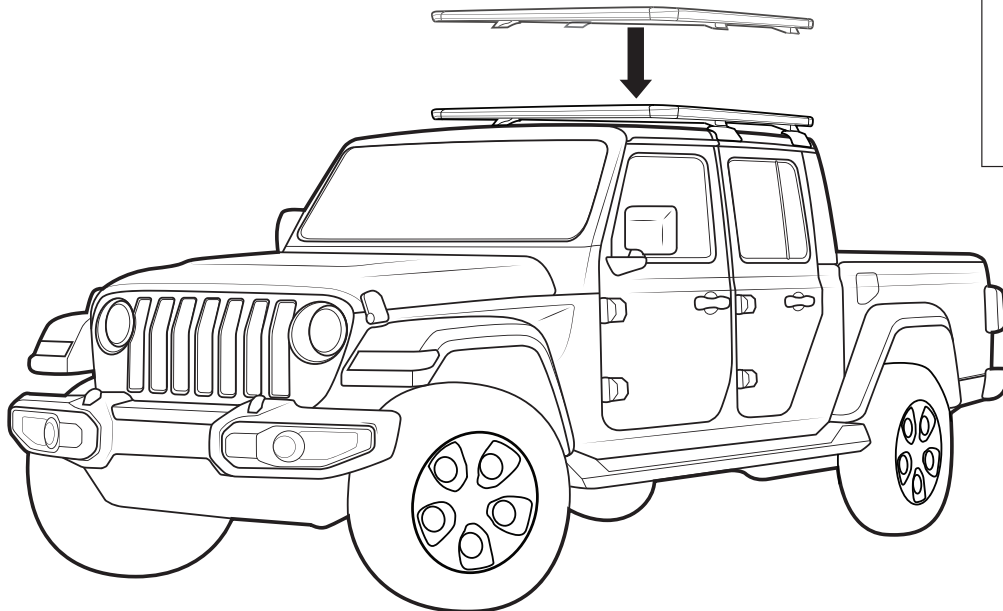
28





**29** See corresponding platform instruction

Ver instrucciones de plataforma correspondientes



To remove canopy after assembly - Para retirar el dosel después del montaje

